

WIKING 
made by **hwam**



NYHED

En ægte viking

Rå styrke og stærke slægtsbånd er klassiske symboler på de nordiske vikinger. De symboler danner også grundstenen i vores WIKING brændeovne, der på en og samme tid udstråler stærk kvalitet og bløde værdier.

WIKING brændeovnenes lækre, miljøvenlige varme og flotte flammebilleder indbyder til hyggelige stunder i samvær med familie og venner.

Vi har over 40 års erfaring i udvikling af brændeovne og forskning i optimal forbrænding af træ. Det betyder, at du altid kan forvente høj kvalitet, solide funktioner og stilrent design, når du køber en WIKING brændeovn.



Made in Denmark

WIKING brændeovne produceres af HWAM A/S.

HWAM A/S er en dansk familiejet virksomhed i 2. generation, som lever og ånder for at udvikle de bedste brændeovne til hele verden. For os handler den udvikling lige så meget om funktionalitet som om design, og derfor forener vi den seneste teknologi med et godt håndværk. Vi udvikler og producerer alle vores brændeovne i Danmark. Det gør vi, fordi vi på den måde kan sikre en høj kvalitet gennem hele processen, hvilket i sidste ende er din garanti for det bedste produkt.

Vi går ganske enkelt ikke på kompromis med noget i vores brændeovne, og det vil du kunne mærke, når du kommer tæt på den knitrende ild bag brændeovnens klare glas. For nok er vores brændeovne diskrete på afstand, men tæt på er det tydeligt at se vores store kærlighed til design, innovation og kvalitet samt vores blik for detaljen.

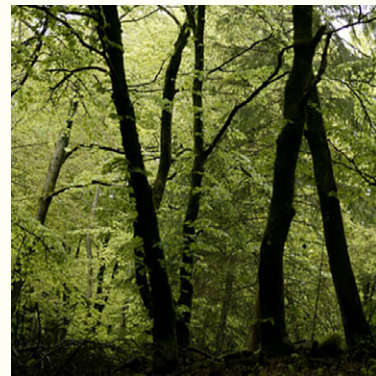
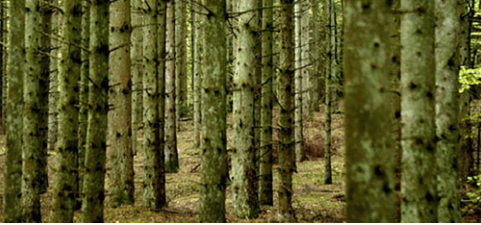
Spar op til 40 % på brændeforbruget

Alle WIKING brændeovne har et indbygget Automatic system, som sikrer den bedste forbrænding med automatisk regulering af lufttilførslen. Det betyder, at du er fri for selv at regulere ved at åbne og lukke forskellige spjæld – brændeovnen klarer simpelthen arbejdet for dig.

Automatikken fungerer ved, at en varmfølsom fjeder udvider sig eller trækker sig sammen afhængig af temperaturen i brændeovnen. Ved høje temperaturer sørger fjederen for at regulere spjældet, så der ikke kommer for meget ilt til flammerne. Når flammerne begynder at brænde ud, og temperaturen falder igen, vil fjederen åbne for spjældet og dermed sikre, at der tilføres tilstrækkelig ilt til at få gang i bålet, når der fyres op med nyt brænde.

Fordelene ved WIKING Automatic er mange:

- Du opnår bedre komfort, fordi brændeovnen selv regulerer ilttilførslen.
- Du opnår lettere optænding, fordi systemet sikrer maksimalt iltindtag i den kolde brændeovn.
- Du opnår ren og effektiv forbrænding til glæde for både dig og miljøet.
- Du kan spare helt op til 40 % i brændeforbrug på grund af bedre forbrænding.



Med fokus på brugervenlighed

Vi producerer alle WIKING brændeovne efter de mest moderne teknikker. Det sikrer en ensartet kvalitet med brugervenligheden helt i top.

Når vi siger, at WIKING brændeovne er brugervenlige, betyder det for eksempel:

- At justerbare stillefødder gør det nemt at få en WIKING brændeovn til at stå helt lige selv på et ujævnt gulv.
- At en lukkekrog og tætsluttende låge sikrer nem og enkel betjening. Træk blot let i håndtaget for at åbne, og lad krogen gribe fat for helt tætslutning, når lågen skal lukkes igen.
- At der er mulighed for at tilslutte et unikt friskluftssystem bagpå eller i bunden af alle WIKING brændeovne. På den måde sikres den optimale forbrænding uafhængigt af luften i rummet.

Vidste du, at træ er verdens mest klima- og miljøvenlige råstof?



Når træerne står ufældet i skoven, renses de luften ved at suge CO₂ til sig. Den CO₂ bliver frigivet, når vi afbrænder træet i vores brændeovn. Den samme proces ville være fundet sted, hvis vi lod træet ligge i skovbunden og rådne i stedet. På den måde udnytter vi altså energien effektivt, samtidig med at vi undgår at hente energi eller kulstof op af jorden i form af olie, kul og gas.

Afbrænding af træ er altså i sig selv en miljøvenlig energiform. Men WIKING brændeovne tager skridtet videre, når det handler om bæredygtighed. Alle WIKING brændeovne har den nordiske miljømærkning, Svanemærket, ligesom de alle lever op til de strengeste EU krav for partikeludledning. Faktisk er vores ovne allerede i dag forud for kommende skærpede EU krav i 2022.

Frisk luft forbedrer forbrændingen

Uden ilt ingen ild. Derfor er en konstant luftstrøm til din brændeovn nødvendig for at opnå en ren og effektiv forbrænding.

Moderne, energieffektive og miljøvenlige huse er ekstra godt isoleret. Det er en fordel for varmekonserver og elregningen, men det kan være en udfordring for din brændeovn, der ikke kan finde tilstrækkeligt ilt i rummet.

Derfor har vi udviklet et friskluftsystem, som kan tilsluttes alle vores ovne, både WIKING Miro og WIKING Luma. Systemet kan installeres på forskellige måder, alt efter hvilket hus brændeovnen skal stå i. Men fælles for alle friskluftinstallationer er, at brændeovnen via et rørsystem kan suge den friske luft udefra. Friskluftsystemet sikrer den optimale forbrænding i brændeovnen, samtidig med at brændeovnen ikke suger ilten ud af i dit velisolerede hjem.

Godkendt til fremtidens miljøkrav

Alle WIKING brændeovne er testet på de førende testinstitutioner i Europa og godkendt til fremtidens miljøkrav. Alle vores brændeovne er CE-mærket efter den europæiske standard: EN13240, den norske standard SINTEF NS3058/3059 og den østrigske standard Art. 15a.



WIKING LUMA 1



AutomaticTM

WIKING LUMA 1+2

WIKING Luma 1 og 2 er de laveste væghængte brændeovne i WIKING Luma-serien. Men det forhindrer ikke, at brændet udnyttes optimalt til stor glæde for både forbrugerne og miljøet. Begge modeller har en stor glasrude i en kraftig støbejernslåge, og Luma 1 har tilmed brede sideglas, så de knitrede flammer kan betragtes fra flere sider. Begge WIKING Luma brændeovne fås desuden med en piedestal, så de kan opsættes på gulvet.

WIKING Luma 1 og WIKING Luma 2 er enkle og tidløse i deres design og passer perfekt til sommerhusets lille hygekrog eller som samlingspunkt i hjemmets stue.

WIKING LUMA 2

NYHED

På piedestal



NYHED

WIKING LUMA 1



WIKING LUMA 3





*Automatic*TM

WIKING LUMA 3+4

Ligesom de andre modeller i serien er WIKING Luma 3 og WIKING Luma 4 udviklet med store brændkamre for at imødekomme et stort varmebehov hjemme i stuerne. Modellerne er udstyrede med solide støbejernsbunde og robuste støbejernslåger, der forener det enkle og pålidelige design. Derudover har de praktiske opbevaringsrum under brændkammeret.

WIKING Luma 3 har brede sideglas, så de flotte flammer også kan ses fra siden. WIKING Luma 4 har som standard glatte stålsider, men fås også med kakler, sandsten eller fedtsten, der står som en dekorativ og eksklusiv beklædning til brændeovnen.

WIKING LUMA 4

NYHED

Med fedtstensbeklædning



NYHED

WIKING LUMA 3

WIKING LUMA 4

NYHED



WIKING LUMA 6

Med Tobacco sandstensbeklædning



AutomaticTM

WIKING LUMA 5+6

WIKING Luma 5 og WIKING Luma 6 er designet med varmemagasin over brændkammeret og er dermed de højeste modeller i Luma-serien. Varmemagasinet kan fyldes med varmelagringssten, der lagrer varmen fra brændeovnen og langsomt afgiver varme til rummet.

WIKING Luma 5 har brede sideglas for bedre kig til flammerne, mens WIKING Luma 6 har glatte stålsider. Desuden fås WIKING Luma 6 med fedtsten, sandsten eller sorte, hvide eller røde kakler, der giver brændeovnen et flot look.

WIKING LUMA 6

NYHED

Med fedtstensbeklædning



NYHED

WIKING LUMA 5

WIKING LUMA 6

NYHED

WIKING MIRO 2

På piedestal





AutomaticTM

WIKING MIRO 1+2

WIKING Miro 1 og WIKING Miro 2 er de mindste brændeovne i WIKING Miro serien. Begge modeller har en stor glasrude i en kraftig støbejernslåge, og WIKING Miro 1 har desuden brede sideglas, der giver rig mulighed for at betragte flammerne fra flere sider. Let skrå vinkler bagtil gør, at WIKING Miro tager sig godt ud - ikke kun på en lige væg, men også i et hjørne. WIKING Miro 1 og WIKING Miro 2 kan hænges på væggen, placeres på en piedestal eller anbringes på gulvet på en 7 cm høj sokkel.

WIKING MIRO 2

På piedestal



WIKING MIRO 1

Med sokkel



WIKING MIRO 2

Væghængt





WIKING MIRO 4

Med sort kakkelseklædning



AutomaticTM

WIKING MIRO 3+4

Som de andre modeller i serien er WIKING Miro 3 og WIKING Miro 4 konvektionsbrændeovne, der er kendetegnet ved hurtigt at opvarme og fordele luften i rummet. Modellerne har en solid støbejernsbund i brændkammeret samt en robust støbejernslåge, der spiller godt sammen med det glatte pladejern. Modellerne har et praktisk opbevaringsrum under brændkammeret, som åbnes med et let tryk på lågen.

WIKING Miro 3 har brede sideglas, mens WIKING Miro 4 har glatte stålsider. WIKING Miro 4 fås desuden med fedtsten, sandsten eller sorte, røde eller hvide kakler, der med sit naturlige mønster og skiftende farvespil er en flot dekoration til brændeovnen.

WIKING MIRO 4

Med fedtstensbeklædning



WIKING MIRO 3



WIKING MIRO 4





WIKING MIRO 6

Med fedtstensbeklædning



Automatic™

WIKING MIRO 5+6

WIKING Miro 5 og WIKING Miro 6 er konstrueret med et varmemagasin over brændkammeret og er dermed de højeste modeller i WIKING Miro-serien. Varmemagasinet kan fyldes med varmelagringssten, der lagrer varmen fra brændeovnen og langsomt afgiver varme til rummet. WIKING Miro 5 har brede sideglas, mens WIKING Miro 6 har glatte stålsider.

WIKING Miro 6 fås også med fedtsten, sandsten eller røde, hvide eller sorte kakler, som er en dekorativ og eksklusiv beklædning til brændeovnen.

WIKING MIRO 6

Med hvid kakkelseklædning



WIKING MIRO 5



WIKING MIRO 6





Klædt på til langvarig varme

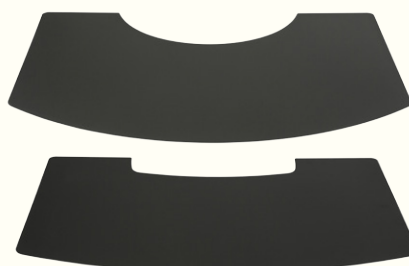
Vikingerne brugte flittigt varme sten i husholdningen. På den måde kunne sovepladsen eller grøden holdes lækker lun, mens krøllede klæder kunne stryges glatte.

På samme måde kan varmen i flere af vores WIKING brændeovne forlænges med forskellige former for stenbeklædning. WIKING Miro 5 og 6 samt WIKING Luma 5 og 6 har et indbygget varmemagasin, som kan fyldes med særlige varmelagringssten. Stenene optager varmen fra flammerne og fortsætter med at afgive den optagede varme, længe efter ilden er slukket i ovnen.

WIKING Miro 4 og 6 samt WIKING Luma 4 og 6 kan beklædes med et rå og smukt ydre, som på en og samme tid følger tidens trends og forlænger varmeeffekten. Med en beklædning i fedtsten, sandsten eller kakler kan du nemlig sætte dit helt eget præg på din brændeovns udseende, samtidig med at stenbeklædningen forlænger varmeeffekten.

Formstøbt gulvplade til din brændeovn

Vi tilbyder naturligvis også en flot løsning til beskyttelse af dit gulv foran brændeovnen, nemlig en skræddersyet forlæggerplade. Pladen leveres i enten glas eller sort stål, så du kan vælge den, der passer bedst ind i dit hjem.



Fedtstens nuancer

Vi har særligt udvalgt alle vores fedtsten, som har en glat overflade med unikke strukturer og spændende nuancer. Stenene er naturprodukter, så der vil være variationer i farve og struktur fra sten til sten. Det er med til at gøre hver enkelt brændeovn med fedtstensbeklædning til noget helt særligt med forskellige finurligheder i overfladen.

Kakler i flere farver

Du kan også vælge at få din WIKING brændeovn beklædt med kakler i farverne rød, hvid eller sort. På den måde kan du designe brændeovnen, så den passer ind i din personlige indretningsstil. En hvid brændeovn passer for eksempel perfekt ind i det stilrene køkken, mens en rød brændeovn vil skabe ekstra hygge og kant i stuen.

Sanselige sandsten

Som noget helt nyt kan udvalgte WIKING brændeovne nu også fås med sandsten i farven Tobacco. Sandsten er en aflejret bjergart, der består af mange små sandkorn. Det giver sandsten en særlig sanselig struktur, som passer perfekt til den hyggelige brændeovn i en moderne boligindretning over hele verden.



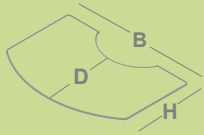
TEKNISKE SPECIFIKATIONER

	WIKING Miro 1	WIKING Miro 2	WIKING Miro 3	WIKING Miro 4	WIKING Miro 5	WIKING Miro 6
Tekniske specifikationer						
Driftsområde	3-8 kW	3-8 kW	3-8 kW	3-8 kW	3-8 kW	3-8 kW
Nominel effekt	4,9 kW	4,9 kW	4,9 kW	4,9 kW	4,9 kW	4,9 kW
Virkningsgrad	78 %	78 %	78 %	78 %	78 %	78 %
Brændkammerbredde, foran/bag	35/32 cm	35/32 cm	35/32 cm	35/32 cm	35/32 cm	35/32 cm
Røgafgang	Ø 150 mm	Ø 150 mm	Ø 150 mm	Ø 150 mm	Ø 150 mm	Ø 150 mm
Skorstenstræk, min.	12 Pa	12 Pa	12 Pa	12 Pa	12 Pa	12 Pa
Vægt						
Vægt	79 kg	82 kg	90 kg	93 kg	94 kg	97 kg
Vægt med fedtstensbeklædning	-	-	-	217 kg	-	252 kg
Vægt med kakkelseklædning	-	-	-	130 kg	-	143 kg
Vægt med sandstensbeklædning	-	-	-	197 kg	-	227 kg
Vægt, piedestal	11 kg	11 kg	-	-	-	-
Vægt, varmelagringssten	-	-	-	-	34 kg	34 kg
Varianter						
Røgafgang, top	Ja	Ja	Ja	Ja	Ja	Ja
Røgafgang, bag	Ja	Ja	Ja	Ja	Ja	Ja
Friskluftsystem	Ja	Ja	Ja	Ja	Ja	Ja
Fedtstensbeklædning	Nej	Nej	Nej	Ja	Nej	Ja
Sandstensbeklædning, Tobacco	Nej	Nej	Nej	Ja	Nej	Ja
Kakkelseklædning, hvid, sort eller rød	Nej	Nej	Nej	Ja	Nej	Ja
Piedestal	Ja	Ja	Nej	Nej	Nej	Nej
Sokkel	Ja	Ja	Nej	Nej	Nej	Nej
Vægbeslag	Ja	Ja	Nej	Nej	Nej	Nej
Varmelagringssten	Nej	Nej	Nej	Nej	Ja	Ja
Tilslutning fra gulv, topafgang						
Tilslutning fra gulv	-	-	97 cm	97 cm	97 cm	97 cm
Væghængt (fra brændeovnens underkant)	67 cm	67 cm	-	-	-	-
Med sokkel	74 cm	74 cm	-	-	-	-
Med piedestal	106,6 cm	106,6 cm	-	-	-	-
Afstand til brændbart materiale						
Bag	10 cm	10 cm	10 cm	10 cm	10 cm	10 cm
Side	52 cm	31 cm	52 cm	31 cm	52 cm	31 cm
Møbleringsafstand, foran	90 cm	90 cm	90 cm	90 cm	90 cm	90 cm
Ved hjørneplacering	38 cm	10 cm	38 cm	10 cm	38 cm	10 cm
Godkendelser						
EN 13240	Ja	Ja	Ja	Ja	Ja	Ja
NS 3058/3059	Ja	Ja	Ja	Ja	Ja	Ja
Svanemærket	Ja	Ja	Ja	Ja	Ja	Ja
Art. 15a	Ja	Ja	Ja	Ja	Ja	Ja

	WIKING Luma 1	WIKING Luma 2	WIKING Luma 3	WIKING Luma 4	WIKING Luma 5	WIKING Luma 6
Tekniske specifikationer						
Driftsområde	4-9 kW	4-9 kW	4-9 kW	4-9 kW	4-9 kW	4-9 kW
Nominel effekt	7 kW	7 kW	7 kW	7 kW	7 kW	7 kW
Virkningsgrad	81 %	81 %	81 %	81 %	81 %	81 %
Brændkammerbredde, foran/bag	32,2/29,2 cm	32,2/29,2 cm	32,2/29,2 cm	32,2/29,2 cm	32,2/29,2 cm	32,2/29,2 cm
Røgafgang	Ø 150 mm	Ø 150 mm	Ø 150 mm	Ø 150 mm	Ø 150 mm	Ø 150 mm
Skorstenstræk, min.	12 Pa	12 Pa	12 Pa	12 Pa	12 Pa	12 Pa
Vægt						
Vægt	117 kg	114 kg	120 kg	117 kg	129 kg	126 kg
Vægt med fedtstensbeklædning	-	-	-	234 kg	-	266 kg
Vægt med kakkelseklædning	-	-	-	145 kg	-	165 kg
Vægt med sandstensbeklædning	-	-	-	212 kg	-	241 kg
Vægt, piedestal	19 kg	19 kg	-	-	-	-
Vægt, varmelagringssten	-	-	-	-	45 kg	45 kg
Varianter						
Røgafgang, top	Ja	Ja	Ja	Ja	Ja	Ja
Røgafgang, bag	Ja	Ja	Ja	Ja	Ja	Ja
Friskluftsystem	Ja	Ja	Ja	Ja	Ja	Ja
Fedtstensbeklædning	Nej	Nej	Nej	Ja	Nej	Ja
Sandstensbeklædning, Tobacco	Nej	Nej	Nej	Ja	Nej	Ja
Kakkelseklædning, hvid, sort eller rød	Nej	Nej	Nej	Ja	Nej	Ja
Piedestal	Ja	Ja	Nej	Nej	Nej	Nej
Vægbeslag	Ja	Ja	Nej	Nej	Nej	Nej
Varmelagringssten	Nej	Nej	Nej	Nej	Ja	Ja
Tilslutning fra gulv, topafgang						
Tilslutning fra gulv	76,2 cm	76,2 cm	104,5 cm	104,5 cm	104,5 cm	104,5 cm
Væghængt (fra brændeovnens underkant)	76,2 cm	76,2 cm	-	-	-	-
Med piedestal	108,2 cm	108,2 cm	-	-	-	-
Afstand til brændbart materiale						
Bag	12,5 cm	15 cm	12,5 cm	15 cm	12,5 cm	15 cm
Side	60 cm	40 cm	60 cm	40 cm	60 cm	40 cm
Møbleringsafstand, foran	105 cm	110 cm	105 cm	110 cm	105 cm	110 cm
Ved hjørneplacering	31,5 cm	7,5 cm	31,5 cm	7,5 cm	31,5 cm	7,5 cm
Godkendelser						
EN 13240	Ja	Ja	Ja	Ja	Ja	Ja
NS 3058/3059	Ja	Ja	Ja	Ja	Ja	Ja
Svanemærket	Ja	Ja	Ja	Ja	Ja	Ja
Art. 15a	Ja	Ja	Ja	Ja	Ja	Ja

TEGNINGER

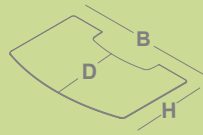
WIKING LUMA



Glas: B 96,2 x D 50,3 x H 0,6 cm.

Stål: B 96,2 x D 50,3 x H 0,2 cm.

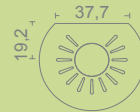
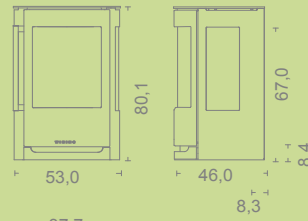
WIKING MIRO



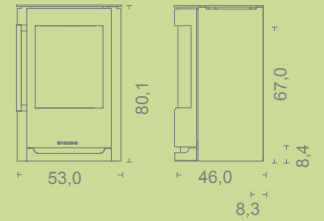
B 95,4 x D 50 x H 0,6 cm.

B 95,4 x D 50 x H 0,2 cm.

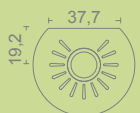
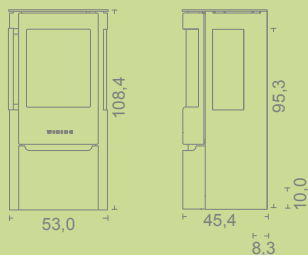
WIKING LUMA 1



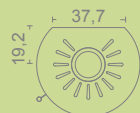
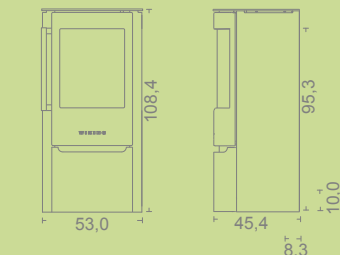
WIKING LUMA 2



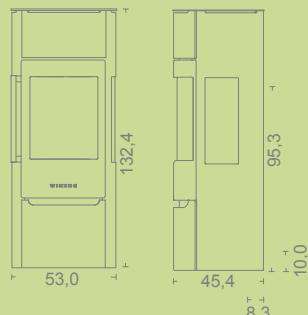
WIKING LUMA 3



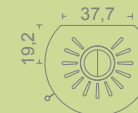
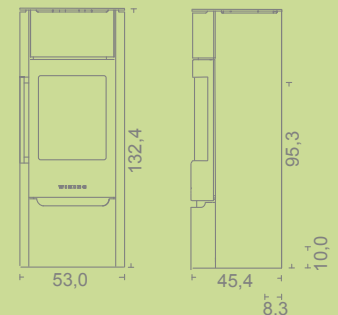
WIKING LUMA 4



WIKING LUMA 5

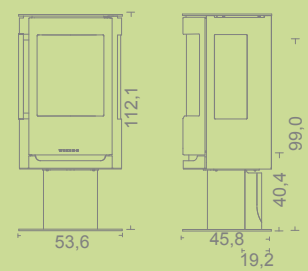


WIKING LUMA 6



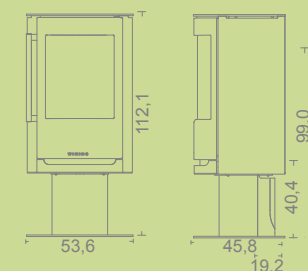
WIKING LUMA 1

Piedestal



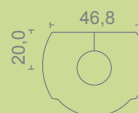
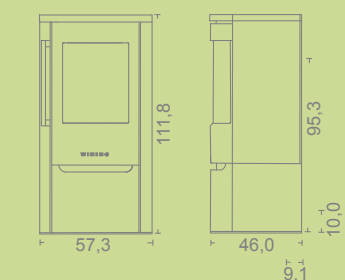
WIKING LUMA 2

Piedestal



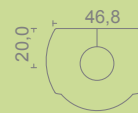
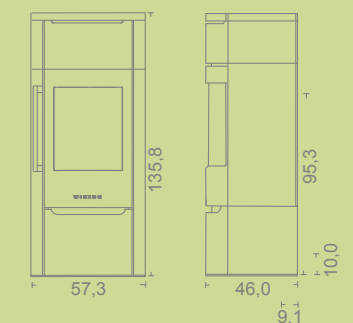
WIKING LUMA 4

Med stenbeklædning

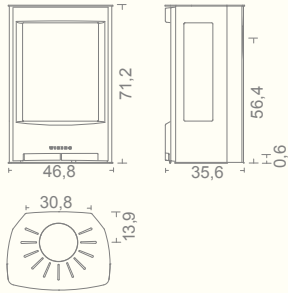


WIKING LUMA 6

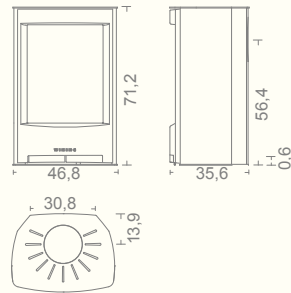
Med stenbeklædning



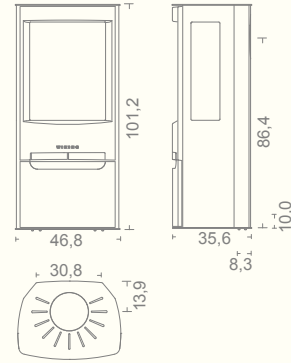
WIKING MIRO 1



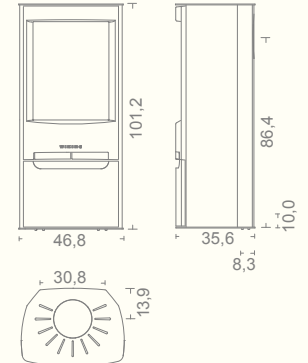
WIKING MIRO 2



WIKING MIRO 3

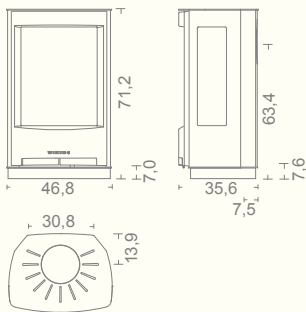


WIKING MIRO 4



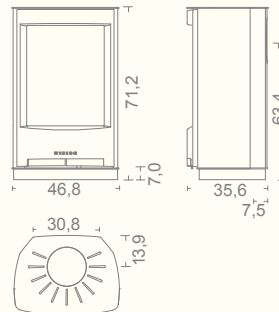
WIKING MIRO 1

Sokkel

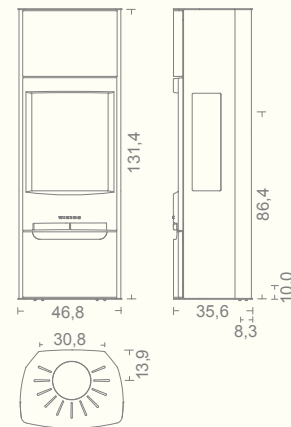


WIKING MIRO 2

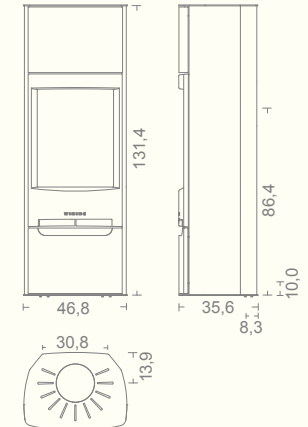
Sokkel



WIKING MIRO 5

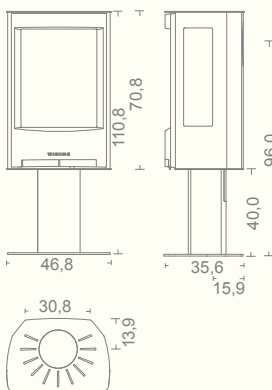


WIKING MIRO 6



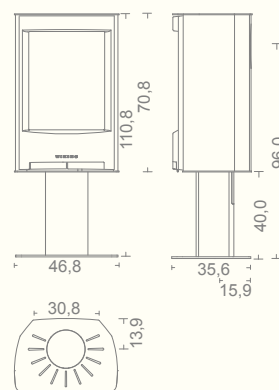
WIKING MIRO 1

Piedestal



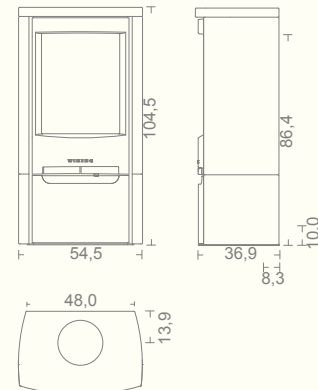
WIKING MIRO 2

Piedestal



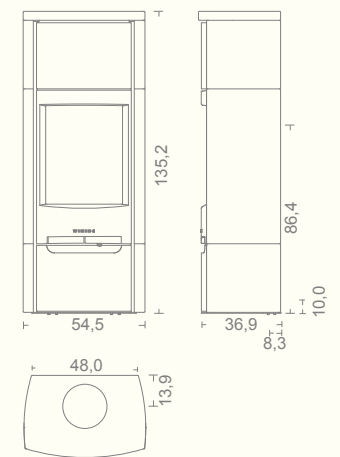
WIKING MIRO 4

Med stenbeklædning



WIKING MIRO 6

Med stenbeklædning



WIKING 
made by **hwam**

www.wiking.com

