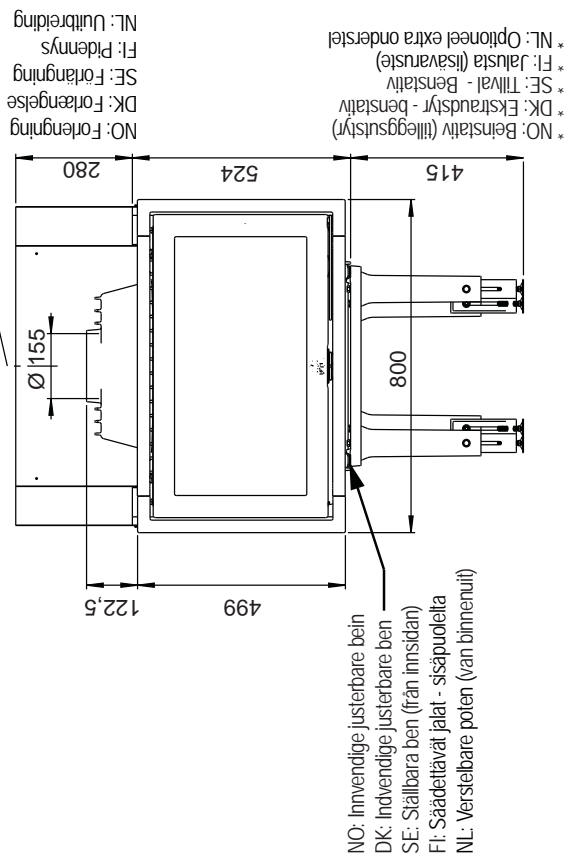
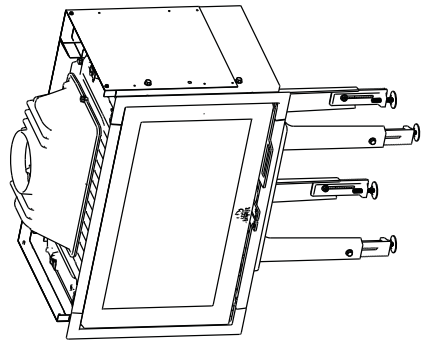


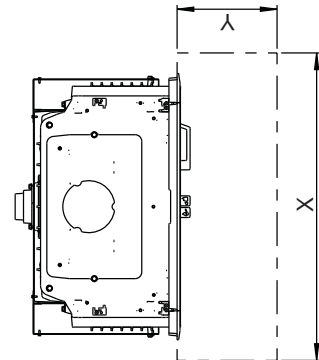
Fig. 1a

Jøtul I 620 F



*(529)

NO: Lufinntak bak / under
 DK: Luftindtag bag / under
 SE: Lufinntag - bak / under
 FI: Ilmanotto takana / alla
 NL: Luchttoevoer achterzijde / onderkant



NO: Min. mål gulvplate X, Y: i hht. nasjonale lover og regler.
 DK: Min. mål gulvplade XY = i henhold til nationale love og regler.
 SE: Min. mått eldstadsplan X:Y: Enligt nationella lagar och förordningar.
 FI: Lattiallevyn minimimitat X, Y: Kansallisten lakien ja määräysten mukaisesti.
 NL: Minimale afmetingen voor de vloerplaat XY = in overeenstemming met nationale wet- en regelgeving.

NO: Min. avstand til møbler / brennbart materiale.
 DK: Min. afstand til møbler / brændbart materiale.
 SE: Min. avstånd till möbler / brännbara material.
 FI: Minimietäisyys huonekaluihin / palavaan materiaaliin.
 NL: Minimale hoogte vanaf meubels / brandbare materialen

NO: Varveksler installert fra innsiden.
 DK: Røkklokken kan monteres indefra.
 SE: Rökklockan kan monteras från innsidan
 FI: Savunhoihin voidaan asentaa sisäpuolelta.
 NL: De rookkap kan van binnenuit worden geïnstalleerd.

