

Consumo de electricidad máximo ( $e_{l_{max}}$ )	kW	0.275*	0.275*
Consumo de electricidad mínimo ( $e_{l_{min}}$ )	kW	0*	0*
Consumo auxiliar de electricidad en modo de espera ( $e_{l_{SB}}$ )	kW	0*	0*
Tipo de control de potencia calorífica/de temperatura interior	Un solo nivel sin control de temperatura interior		
Clase de eficiencia energética	-	A+	A
Índice de Eficiencia Energética (EEI)	-	109 / 108*	100 / 99*
Eficiencia Energética Estacional de calefacción de espacios ( $\eta_s$ )	%	72 / 71*	66 / 65*
* para aparatos con turbina(C/V)			

**Nota:** Los valores indicados en el cuadro anterior se basan en los ensayos efectuados siguiendo la norma UNE-EN 13229, con troncos de haya con no más de un 18% de humedad y la depresión indicada en cada caso.

**Atención:** este aparato está diseñado y preparado para trabajar con los combustibles, el grado de humedad del combustible, las cargas de combustible, los intervalos de carga del combustible, el tiro de chimenea y la forma de instalación, indicados en este Libro de Instrucciones. El no respetarlo, puede acarrear problemas en el aparato (de deterioro, de longevidad, etc.) que no serán respondidos por la garantía de Lacunza.

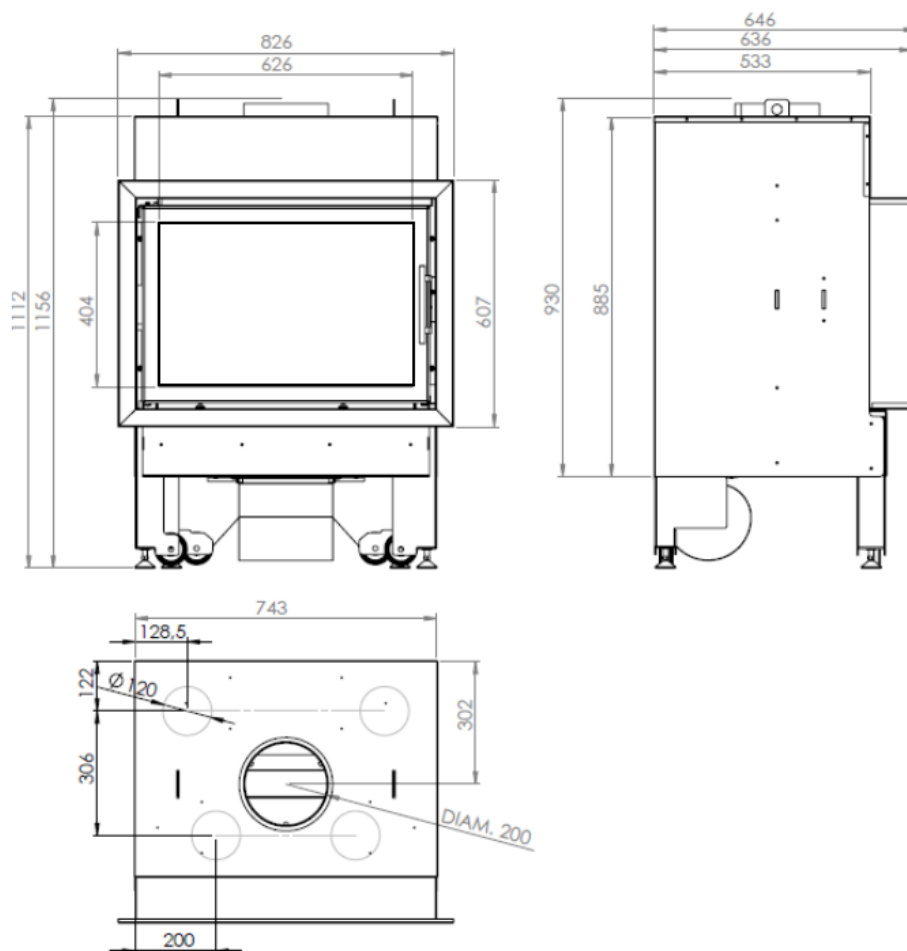


Figura nº1 - Dimensiones en mm del aparato INCA 80

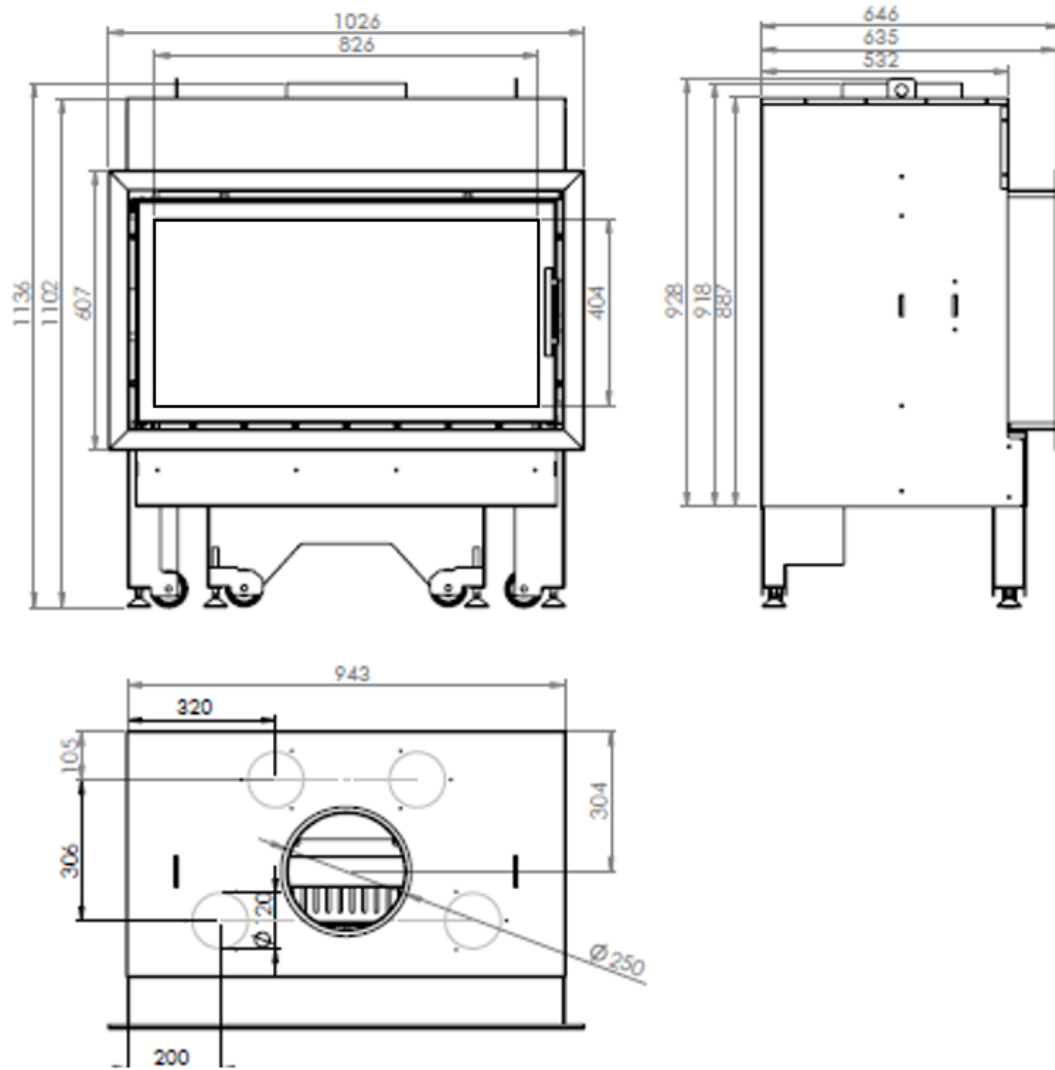


Figura n°2 - Dimensiones en mm aparato Inca 100