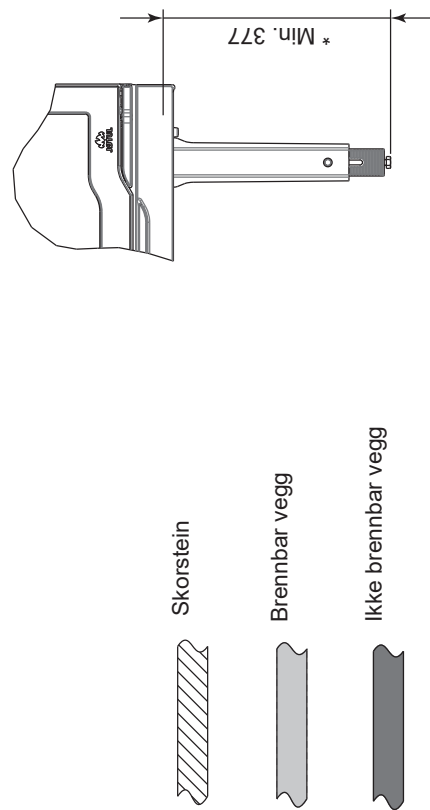
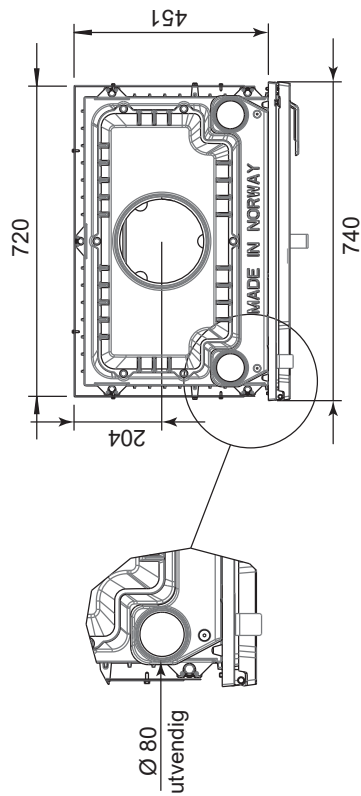
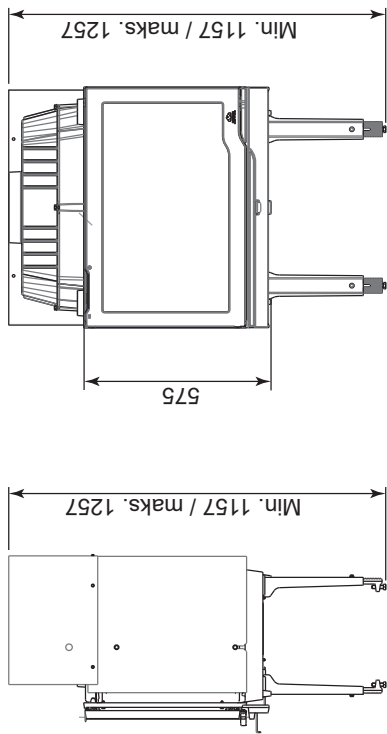
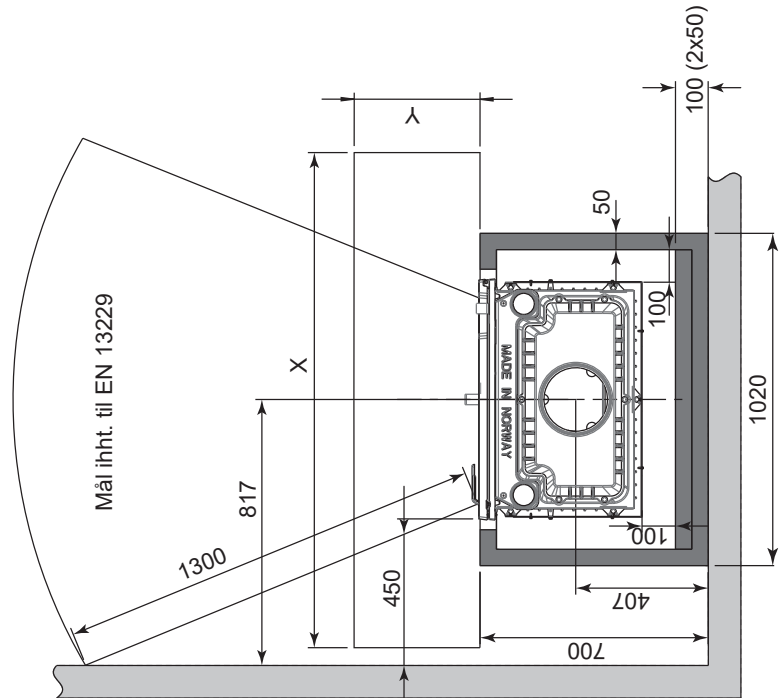


Jøtul I 570

Fig. 1



\* NB! 377 mm er minimum avstand fra bunnplate til brennbart gulv



Min. mål gulvplate  
X / Y = mål iht. nasjonale lover og regler

