

Volumen del cenicero	L	0.9	0.9	0.9	0.9	0.9	0.9
Peso	kg	74	74	82	82	91	91
Diámetro salida de humos (d_{out})	mm	150	150	150	150	150	150
Tensión eléctrica (alterna)	V	230	230	230	230	230	230
Frecuencia de la tensión eléctrica	Hz	50	50	50	50	50	50
Consumo de electricidad máximo ($e_{l_{max}}$)	kW	0.024	0.024	0.024	0.024	0.024	0.024
Consumo de electricidad mínimo ($e_{l_{min}}$)	kW	0	0	0	0	0	0
Consumo auxiliar de electricidad en modo de espera ($e_{l_{sb}}$)	kW	0	0	0	0	0	0
Tipo de control de potencia calorífica/de temperatura interior	Un solo nivel sin control de temperatura interior						
Clase de eficiencia energética	-	A	A	A	A	A	A
Índice de Eficiencia Energética (EEI)	-	107	106	106	106	106	105
Eficiencia Energética Estacional de calefacción de espacios (η_s)	%	70.5	70	70	70	70	69.5

Nota: Los valores indicados en el cuadro anterior se basan en los ensayos efectuados siguiendo la norma UNE-EN 13229, con troncos de haya con no más de un 18% de humedad y la depresión indicada en cada caso.

Atención: este aparato está diseñado y preparado para trabajar con los combustibles, el grado de humedad del combustible, las cargas de combustible, los intervalos de carga del combustible, el tiro de chimenea y la forma de instalación, indicados en este Libro de Instrucciones. El no respetarlo, puede acarrear problemas en el aparato (de deterioro, de longevidad, etc.) que no serán respondidos por la garantía de Lacunza.

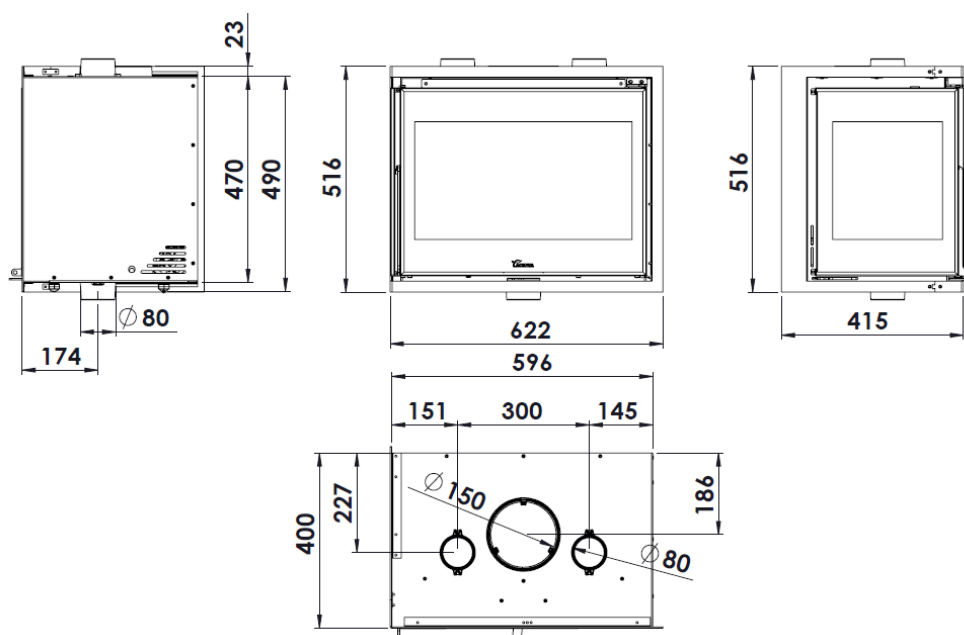


Figura nº1 - Dimensiones en mm del aparato ADOUR 600 CLI

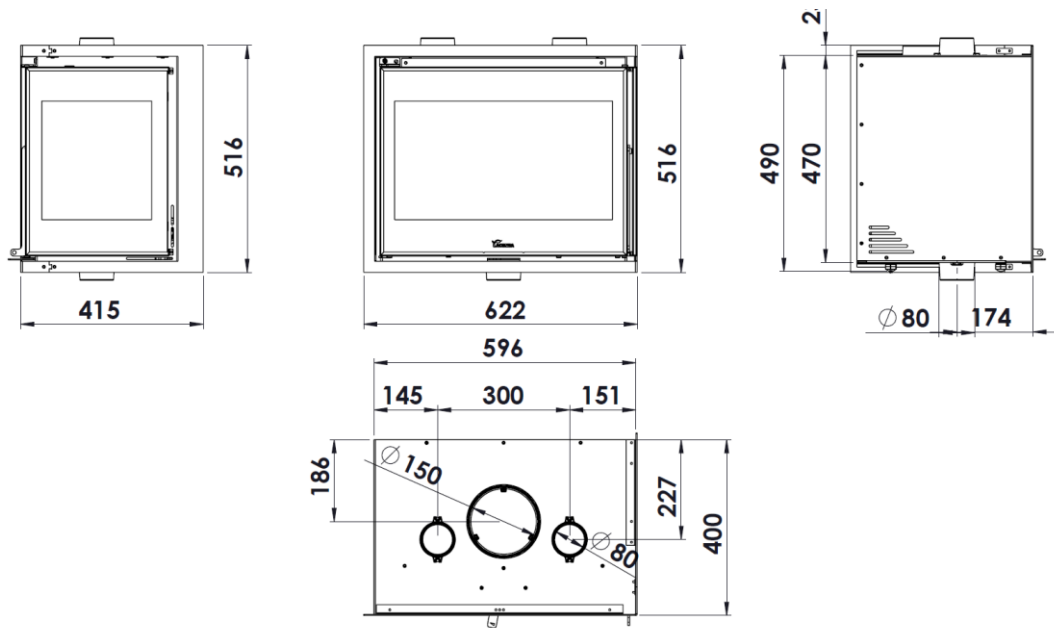


Figura n^o2 - Dimensiones en mm del aparato ADOUR 600 CLD

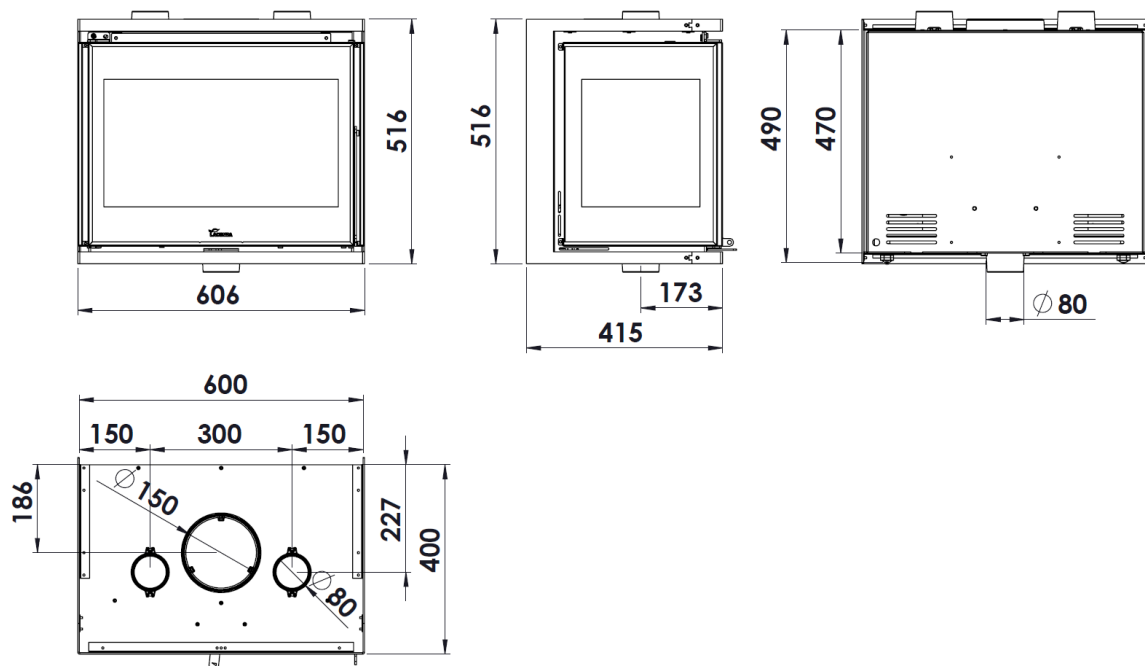


Figura n^o3 - Dimensiones en mm del aparato ADOUR 600 CLID

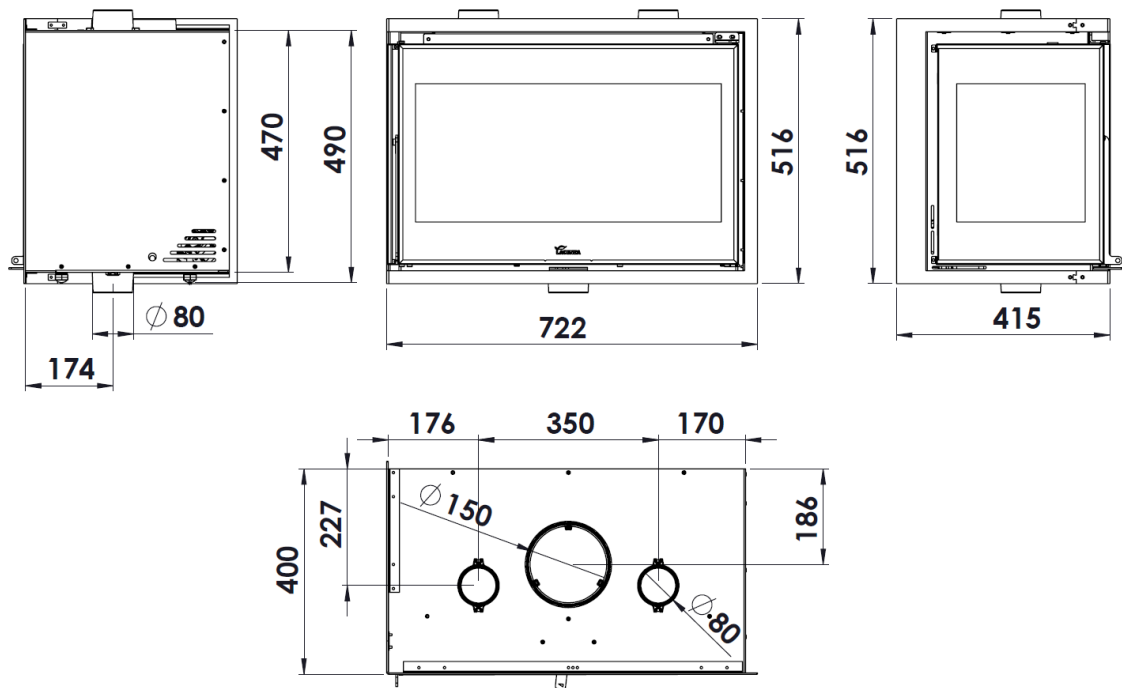


Figura nº4 - Dimensiones en mm del aparato ADOUR 700 CLI

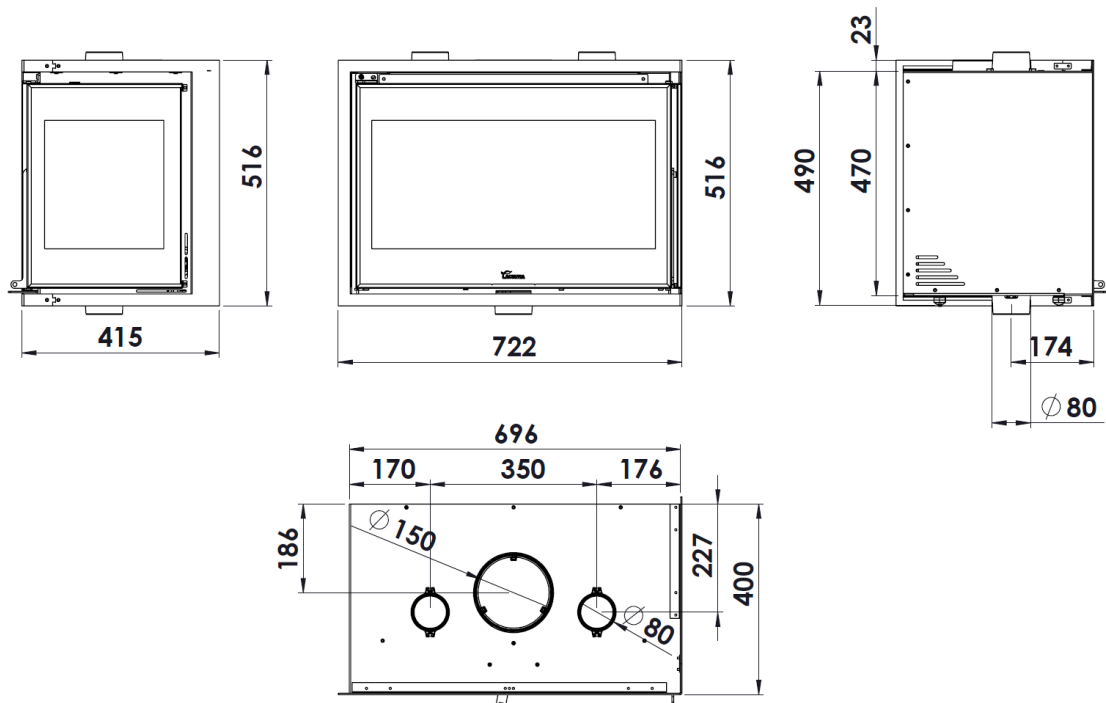


Figura nº5 - Dimensiones en mm del aparato ADOUR 700 CLD

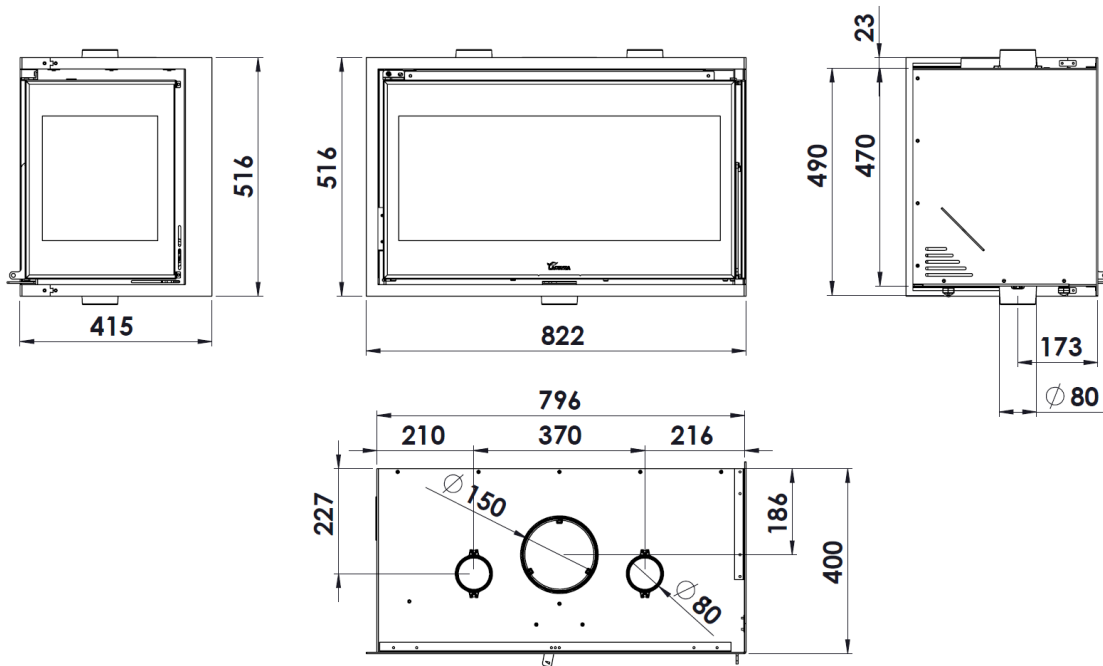


Figura n°8 - Dimensiones en mm del aparato ADOUR 800 CLD

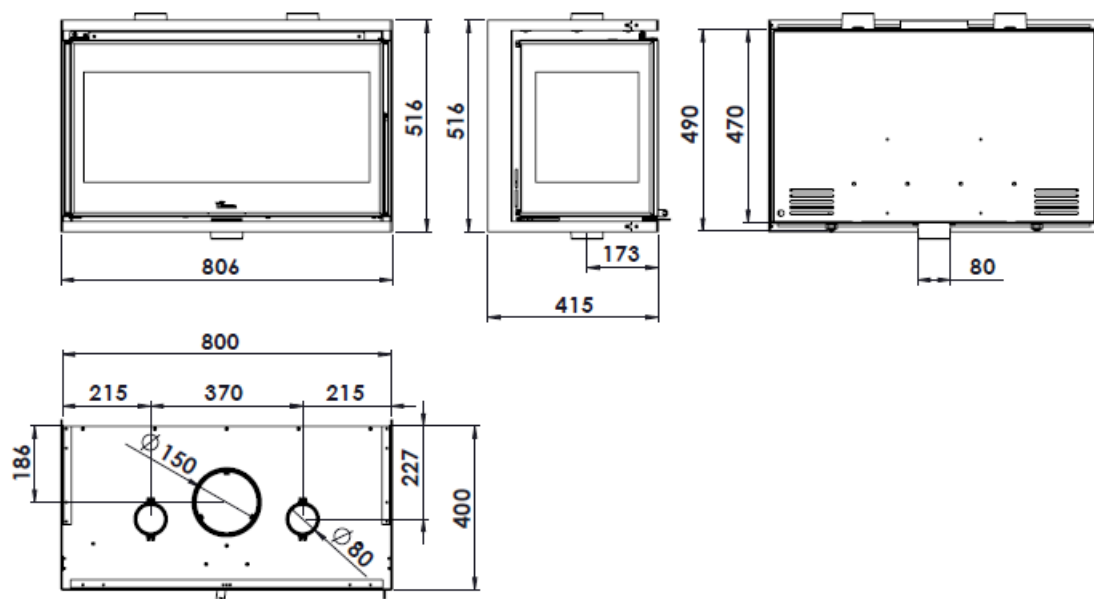


Figura n°9 - Dimensiones en mm del aparato ADOUR 800 CLID